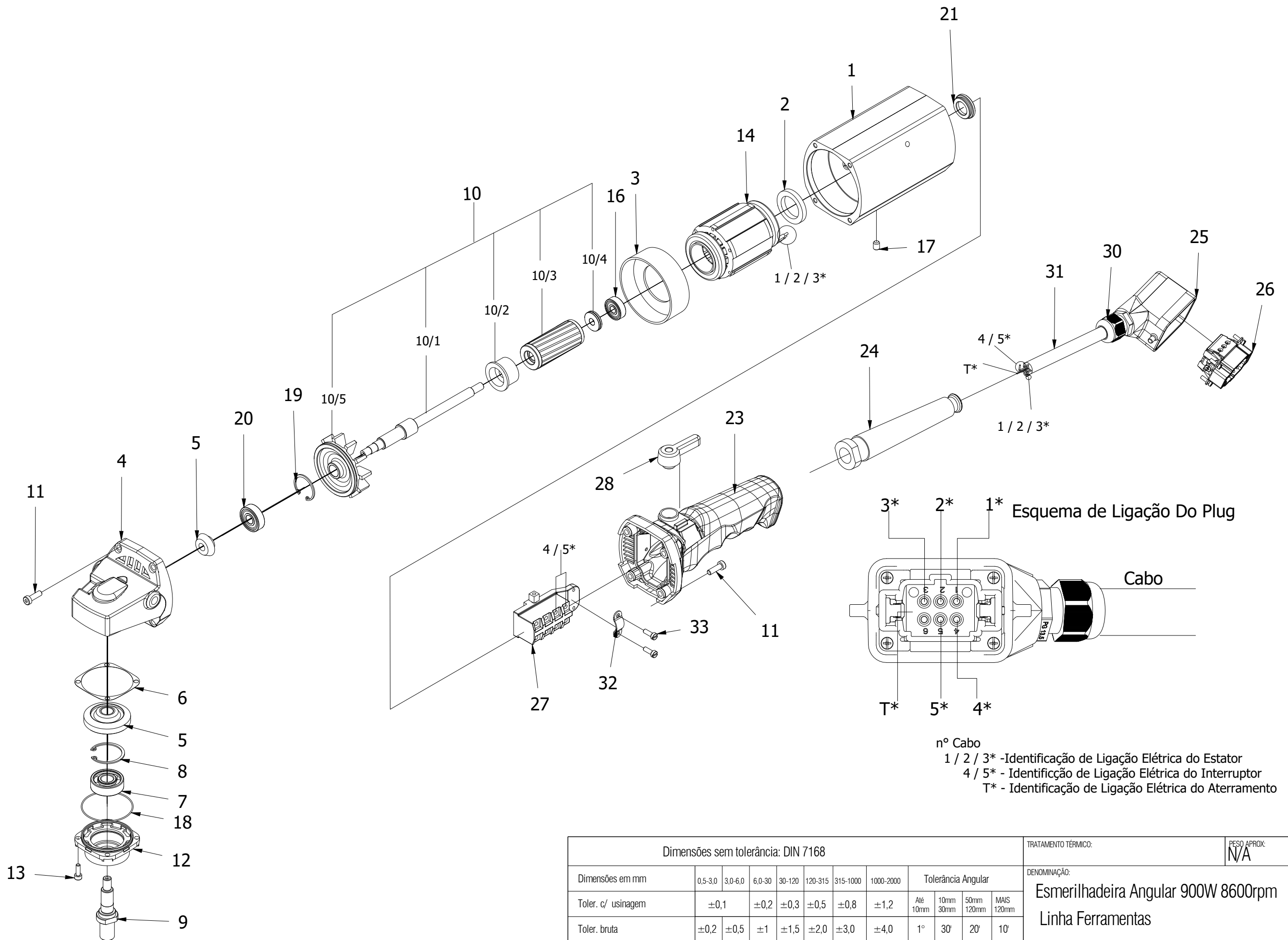


Este projeto é de propriedade intelectual de seus autores, podendo ser utilizados somente de acordo com os limites contratuais. Portanto é vedada sua utilização em parte ou no todo sem expressa autorização dos seus autores.



Dimensões sem tolerância: DIN 7168								TRATAMENTO TÉRMICO:				PESO APROX:		
Dimensões em mm	0,5-3,0	3,0-6,0	6,0-30	30-120	120-315	315-1000	1000-2000	Tolerância Angular				N/A		
Toler. c/ usinagem	±0,1	±0,2	±0,3	±0,5	±0,8	±1,2	±1,2	Até 10mm	10mm 30mm	50mm 120mm	MAIS 120mm		DENOMINAÇÃO:	
Toler. bruta	±0,2	±0,5	±1	±1,5	±2,0	±3,0	±4,0	1°	30'	20'	10'		Esmerilhadeira Angular 900W 8600rpm	
												Linha Ferramentas		
PROJ.	09/02/2023	Pedro Silva						NÚMERO DO DESENHO:				ESCALA:		
APROV.	10/02/2023	Alex Ferraz						AFT 01526.00				1 : 3,5		
SOLIC.	10/02/2023	Felipe Santos										FORMATO:		
												A3		

AFT 01526.00			
POS.Nº	QTDE	CÓDIGO	DESCRIÇÃO
1	1	AFT 161049	Carcaça do Motor
2	1	AFT 167029	Anel de Feltro
3	1	AFT 169003	Defletor de Ar
4	1	AFT 161252	Cabeçote
5	1	AFT 165158	Jogo de engrenagem
6	-	AFT 167020	Anel de compensação
7	1	AFT 168069	Rolamento
8	1	AFT 167026	Anel de Trava
9	1	AFT 163103	Eixo de Trabalho
10	1	AFT 162041	Rotor completo
10/1	1	AFT 162041.1	Eixo do Rotor
10/2	1	AFT 162048	Anel Balanceador
10/3	1	AFT 162046.2	Rotor
10/4	1	AFT 162047	Anel Balanceador
10/5	1	AFT 164901	Ventoinha
11	5	AFT 167154	Parafuso
12	1	AFT 164252	Mancal Tampa
13	4	AFT 167208	Parafuso
14	1	AFT 162089	Estator 220V/300Hz Encapsulado
16	1	AFT 168105	Rolamento
17	1	AFT 167291	Parafuso sem cabeça
18	1	AFT 167036	Anel Tipo Ó
19	1	AFT 167024	Anel de Trava
20	1	AFT 168007	Rolamento
21	1	AFT 167620	Bucha de Borracha
23	1	AFT 166049	Punho
24	1	AFT 166009	Proteção de Borracha
25	1	AFT 166020.1	Carcaça do Plug
26	1	AFT 166020.3	Miolo do Plug
27	1	AFT 166036.1	Interruptor
28	1	AFT 166030	Alavanca Do Interruptor
30	1	AFT 177006	Prensa cabo
31	1	AFT166016	Cabo flexível
32	1	AFT 166013	Braçadeira
33	2	AFT 167122	Parafuso

ACESSÓRIOS PARA ESMERILHADEIRA 4-1/2"

MODELO: AFT01526



LISTA DE MATERIAL			
POS.Nº	QTDE	CÓDIGO	DESCRIÇÃO
1	1	AFT 160126	Empunhadreira
2	1	AFT 160117	Capa de Proteção 4-1/2"
3	1	AFT 160009	Porca Redonda
4	1	AFT 160002	Flange de apoio
5	1	AFT 160005	Chave pino
6	1	AFT 160508	Chave 17mm