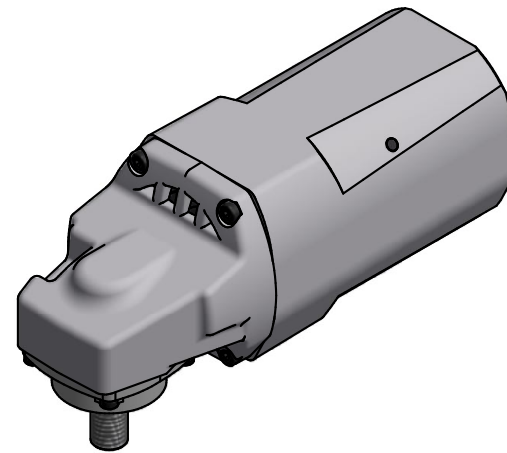
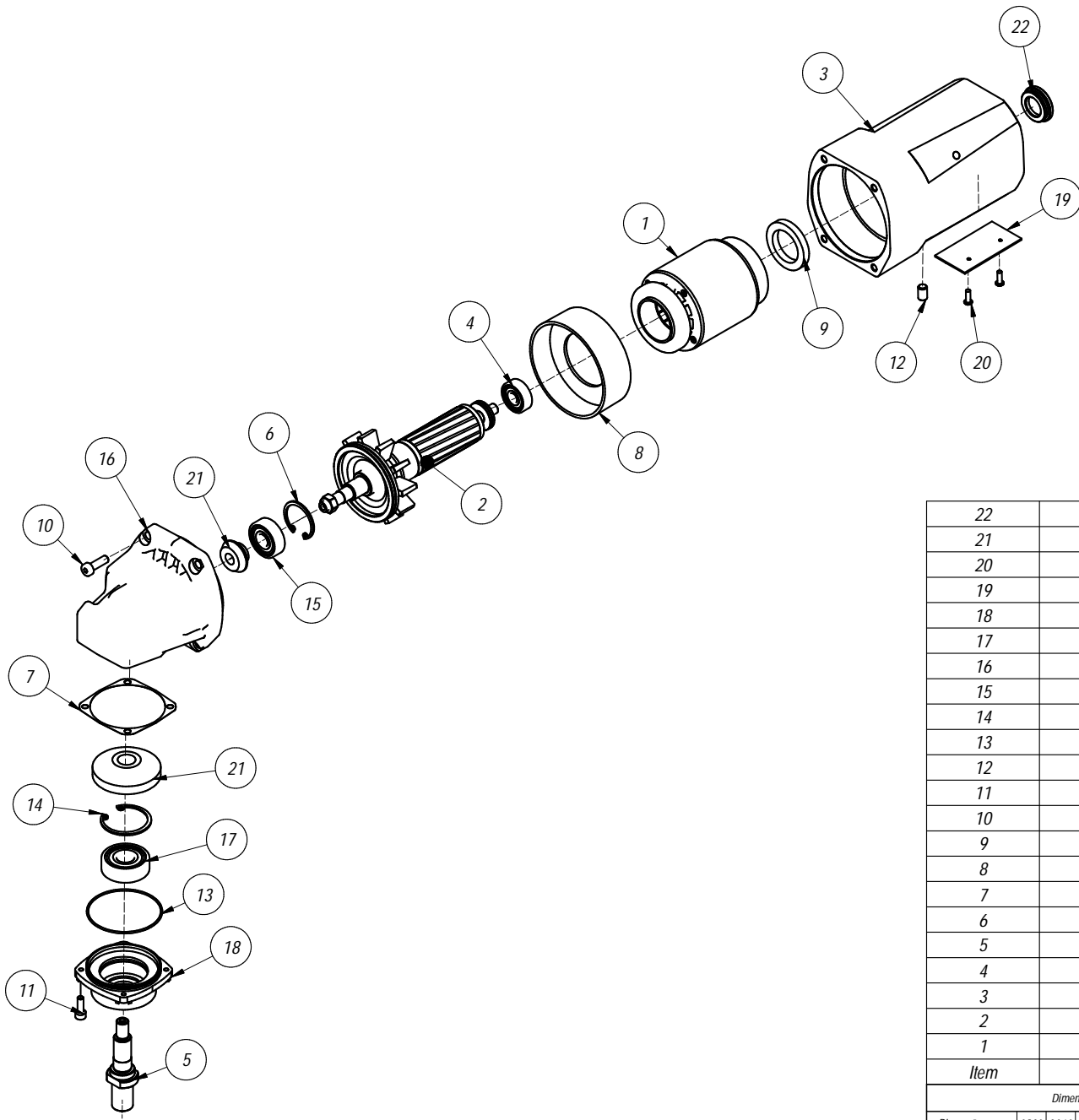


Este projeto é de propriedade intelectual de seus autores, podendo ser utilizados somente de acordo com os limites contratuais. Portanto é vedada sua utilização em parte ou no todo sem expressa autorização dos seus autores.



22	1	Bucha de Borracha	AFT 167620
21	1	Jogo de Engrenagem	AFT 165158
20	2	Rebite	TEC 1569
19	1	Plaqueta	ETQ 006
18	1	Mancal Tampa	AFT 164252
17	1	Rolamento	AFT 168069
16	1	Cabeçote	AFT 161252
15	1	Rolamento	AFT 168007
14	1	Anel de Trava	AFT 167026
13	1	Anel Tipo Ó	AFT 167036
12	3	Parafuso	AFT 167291
11	4	Parafuso	AFT 167208
10	4	Parafuso	AFT 167154
9	1	Anel de Feltro	AFT 167029
8	1	Defletor de Ar	AFT 169003
7	1	Anel de Compensação	AFT 167020
6	1	Anel de Trava	AFT 167024
5	1	Eixo de Trabalho	AFT 163103
4	1	Rolamento	AFT 168105
3	1	Carcaça da Máquina	AFT 161049
2	1	Rotor Completo	AFT 162041
1	1	Estator 220V/300Hz	AFT 162089
Item	Qtde.	Descrição	Código

Dimensões sem tolerância: DIN 7168		TRATAMENTO TÉRMICO:	PESO APROX:
			N/A
Dimensões mm	0,5-3,0	3,0-6,0	6,0-30
	30-120	120-315	315-1000
	1000-2000	Tolerância Angular	
Toler. c/ usinagem	± 0,1	± 0,2	± 0,3
	± 0,5	± 0,8	± 1,2
Toler. bruta	± 0,2	± 0,5	± 1
	± 1	± 1,5	± 2,0
	± 3,0	± 4,0	1°
			30°
			20°
			10°
DENOMINAÇÃO:		FORMATO:	
Linha Metalúrgica		S/E	
Esmerilhadeira Angular 4 1/2"		FORMATO:	
NÚMERO DO DESENHO:		ESCALA:	
AFT 01526		R00	
PROJ.	14/05/2012	Fernando Sampaio	FORMATO:
APROV.	15/05/2012	Diego Oliveira	A3
QUAL.	15/05/2012	Diego Cavallaro	

