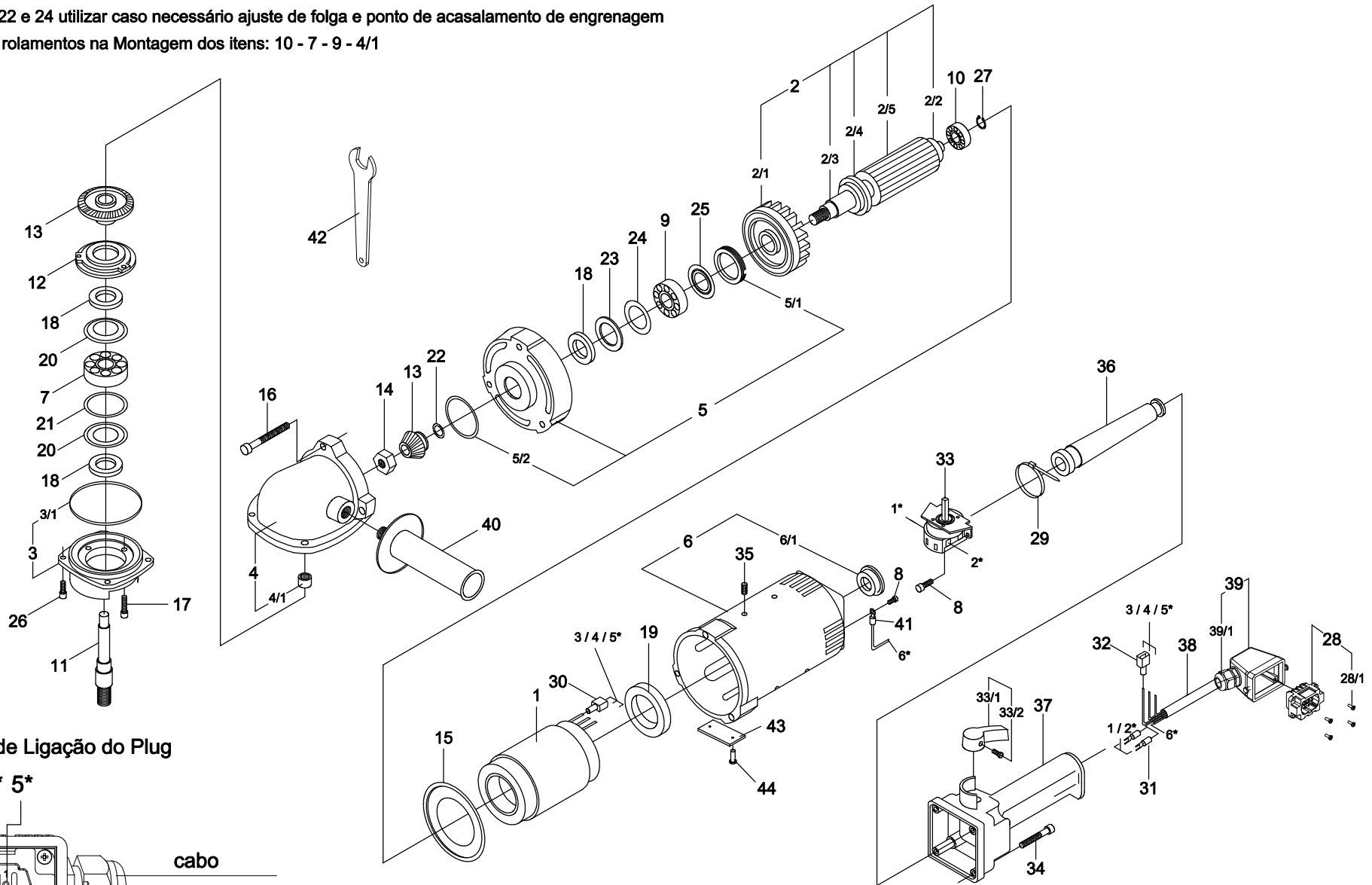


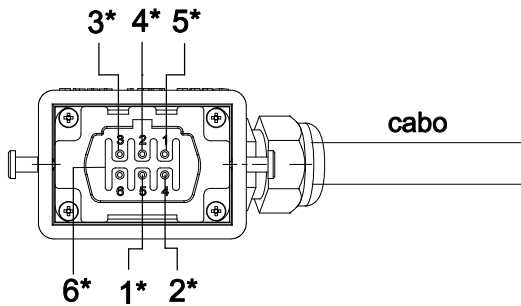
Notas:

* Os itens 21, 22 e 24 utilizar caso necessário ajuste de folga e ponto de acasalamento de engrenagem

* Utilizar trava rolamentos na Montagem dos itens: 10 - 7 - 9 - 4/1



Esquema de Ligação do Plug



nº Cabo - Ligação

3 / 4 / 5* - Identificação de Ligação Elétrica do Estator

1 / 2* - Identificação de Ligação Elétrica do Interruptor

6* - Identificação de Ligação Elétrica do Aterramento

TOLERANÇAS ANGULARES em graus	Dimensões mm.	0,5	3,0	6,0	30	120	315	1000	TOLERANCIA ANGULAR				Material:	Dimensão Bruta:	
	Toler. com Usinagem	±0,1	±0,2	±0,3	±0,5	±0,8	±1,2		At 10mm	10mm 20mm	20mm 30mm	30mm 120mm	-		
	Toler. Bruta	±0,2	±0,5	±1	±1,5	±2	±3	±4	1°	30'	20'	10'	-		
									Data	None				Trat. Térmico:	Escala:
									Projeto	28/03/10 DIEGO				Denominação:	
									Aprovado	28/03/10 DIEGO				Esmerilhadeira 3KW 8600rpm	
									Manuf.	28/03/10 RAFAEL				Linha Metalurgica	
									Controle de Doc.	FELIPE				Vista Explodida	
														Des. Numero.:	Folha
														AFT01832-S71	1/1
Rev.	Alteração														Formato
															A4



TMFO 03.312 - REV02

AFT 01832-S7I

POS. Nº	QTDE.	CÓDIGO	DESCRIÇÃO
1	01	AFT 162161	ESTATOR 200V / 300Hz
2	01	AFT 162714	ROTOR
2/1	01	AFT 164829	VENTOINHA
2/2	01	AFT 162715	ANEL BALANCEADOR
2/3	01	AFT 169017	EIXO DO ROTOR
2/4	01	AFT 162717	ANEL BALANCEADOR
2/5	01	AFT 162714.2	PACOTE DO ROTOR
3	01	AFT 164022	MANCAL TAMPA
3/1	01	AFT 167006	ANEL TIPO Ó
4	01	AFT 161159	CABEÇOTE
4/1	01	AFT 168025	ROLAMENTO
5	01	AFT 164714	MANCAL INTERMEDIÁRIO
5/1	01	AFT 167055	ANEL ROSCADO
5/2	01	AFT 167146	ANEL TIPO Ó
6	01	AFT 161106	CARCAÇA DO MOTOR
6/1	01	AFT 167110	BUCHA DE BORRACHA
7	01	AFT 168352	ROLAMENTO
8	03	AFT 167118	PARAFUSO
9	01	AFT 168253	ROLAMENTO
10	01	AFT 168103	ROLAMENTO
11	01	AFT 163029	EIXO DE TRABALHO
12	01	AFT 164013	ARRUELA DE ALUMÍNIO
13	01	AFT 165031	JOGO DE ENGRENAGEM
14	01	AFT 167302	PORCA
15	01	AFT 169014	DEFLETOR
16	03	AFT 167183	PARAFUSO
17	03	AFT 167165	PARAFUSO
18	03	AFT 167048	ANEL DE FELTRO
19	01	AFT 167009	ANEL DE FELTRO
20	02	AFT 167000	ARRUELA DE AÇO
21	C/N	AFT 167637	ARRUELA DE COMPENSAÇÃO
22	C/N	AFT 167634	ARRUELA DE COMPENSAÇÃO
23	01	AFT 167610	ARRUELA DE AÇO
24	C/N	AFT 167057	ARRUELA DE COMPENSAÇÃO
25	01	AFT 167742	ANEL NILLOS
26	04	AFT 167154	PARAFUSO
27	01	AFT 167012	ANEL DE TRAVA
28	01	AFT 166020.3	MIOLO DO PLUG
28/1	04	AFT 167151	PARAFUSO
29	01	DIV 00011	CINTA PLÁSTICA
30	03	DIV 00108	TERMINAL ISOLADO FÊMEA
31	02	DIV 00112	TERMINAL GARFO
32	03	DIV 00106	TERMINAL ISOLADO MACHO
33	01	AFT 166012	INTERRUPTOR
33/1	01	AFT 166038	ALAVANCA
33/2	01	AFT 167151	PARAFUSO
34	04	AFT 167184	PARAFUSO M6X40 ALLEN
35	06	AFT 167004	PARAFUSO M6x8 S/ CAB. ALLEN
36	01	AFT 166009	PROTEÇÃO DO CABO
37	01	AFT 166067	PUNHO
38	05	AFT 166016	CABO FLEXÍVEL
39	01	AFT 166020.1	CARCAÇA DO PLUG
31/1	01	AFT 177006	PRENSA CABO
40	01	AFT 160022	EMPUNHADEIRA
41	01	DIV 00111	TERMINAL OLHAL
42	01	AFT 160508	CHAVE 17
43	01	ETQ 006	PLAQUETA DE IDENTIFICAÇÃO
44	02	TEC 1569	REBITE DA PLAQUETA