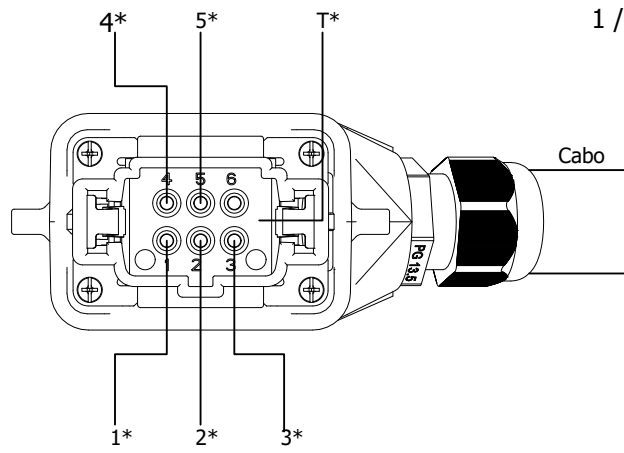


Esquema de Ligação do Plug

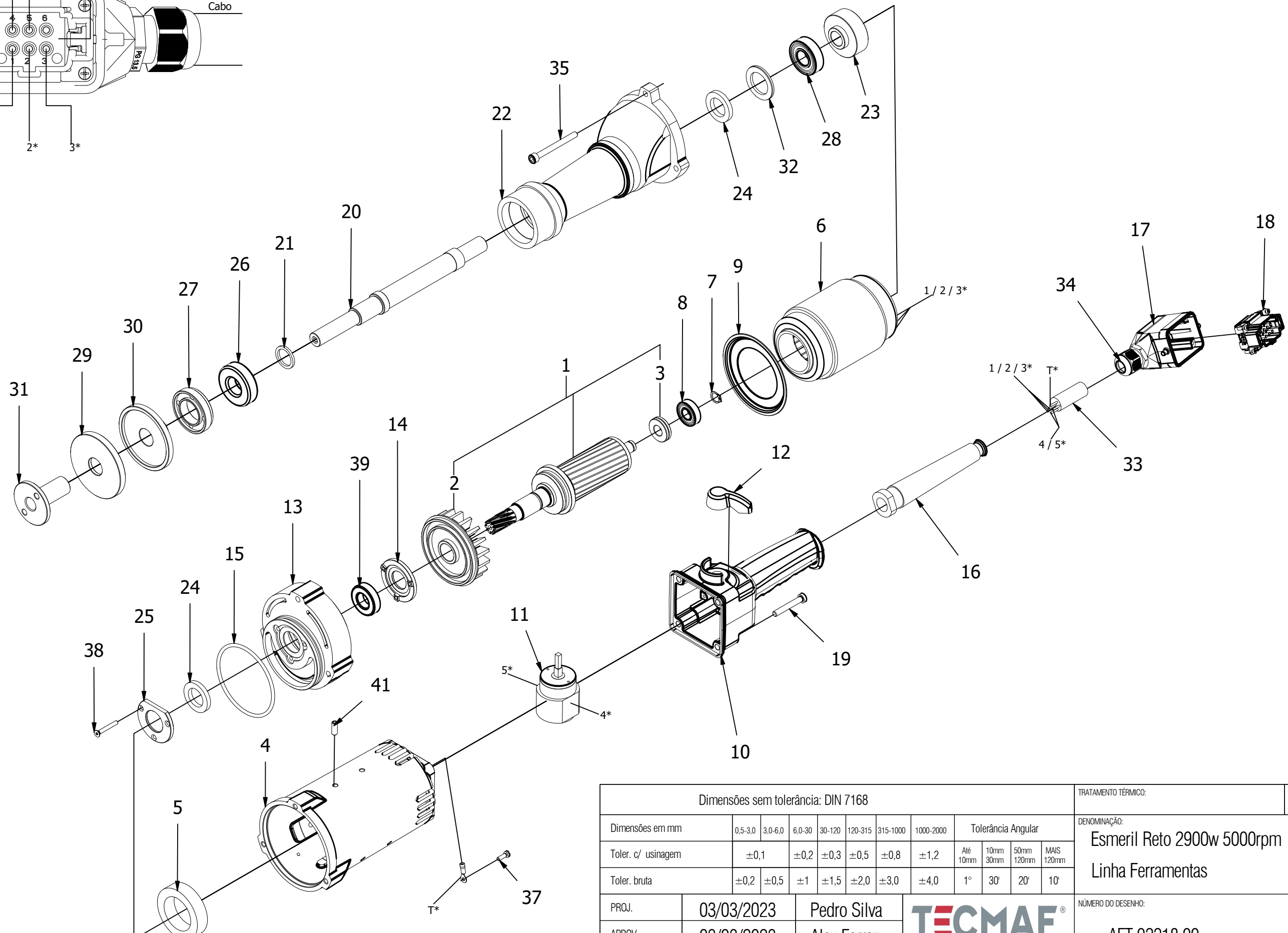


n° Cabo - Ligação

1 / 2 / 3* - Identificação de Ligação Elétrica do Estator

4 / 5* - Identificação de Ligação Elétrica do Interruptor

T* - Identificação de Ligação Elétrica do Aterramento



Este projeto é de propriedade intelectual de seus autores, podendo ser utilizados somente de acordo com os limites contratuais. Portanto é vedada sua utilização em parte ou no todo sem expressa autorização dos seus autores.

Dimensões sem tolerância: DIN 7168							TRATAMENTO TÉRMICO:				PESO APROX:	
Dimensões em mm	0,5-3,0	3,0-6,0	6,0-30	30-120	120-315	315-1000	1000-2000	Tolerância Angular				N/A
Toler. c/ usinagem	±0,1	±0,2	±0,3	±0,5	±0,8	±1,2	±1,2	Até 10mm	10mm 30mm	50mm 120mm	MAIS 120mm	DENOMINAÇÃO:
Toler. bruta	±0,2	±0,5	±1	±1,5	±2,0	±3,0	±4,0	1°	30'	20'	10'	Esmeril Reto 2900w 5000rpm
PROJ.	03/03/2023	Pedro Silva						NÚMERO DO DESENHO:				ESCALA:
APROV.	03/03/2023	Alex Ferraz						AFT 02218.00				1 : 4
SOLIC.	03/03/2023	Felipe Santos						FORMATO:				A3

AFT 02218			
POS.Nº	QTDE	CÓDIGO	DESCRIÇÃO
1	1	AFT 162078	Rotor Completo
2	1	AFT 164829	Ventoinha
3	1	AFT 162715	Anel Balanceador
4	1	AFT 161106	Carcaça do Motor
5	1	AFT 167009	Anel de Feltro
6	1	AFT 162161	Estató 220V / 300Hz
7	1	AFT 167012	Anel de Trava
8	1	AFT 168103	Rolamento
9	1	AFT 169014	Defletor de Ar
10	1	AFT 166067	Punho
11	1	AFT 166012	Interruptor
12	1	AFT 166038	Alavanca
13	1	AFT 164147	Mancal Intermediário
14	1	AFT 164019	Arruela de Alumínio
15	1	AFT 167006	Anel tipo Ó
16	1	AFT 166009	Proteção de Borracha
17	1	AFT 166020.1	Carcaça do Plug
18	1	AFT 166020.3	Miolo do Plug
19	4	AFT 167184	Parafuso
20	1	AFT 163007	Eixo de trabalho
21	1	AFT 167035	Anel
22	1	AFT 161056	Cabeçote
23	1	AFT 165018	Engrenagem 36 Dentes
24	2	AFT 167048	Anel de Feltro
25	1	AFT 164024	Arruela de Aço
26	1	AFT 168306	Rolamento
27	1	AFT 167005	Anel Roscado
28	1	AFT 168253	Rolamento
29	1	AFT 160032	Flange de Apoio Dianteira
30	1	AFT 160019	Flange de Apoio Traseira
31	1	AFT 160027	Porca de Fixação
32	1	AFT 167019	Anel de aço
33	1	AFT 166016	Cabo Flexível
34	1	AFT 177006	Prensa cabo
35	3	AFT 167183	Parafuso
37	1	AFT 167122	Parafuso
38	3	AFT 167130	Parafuso
39	1	AFT 168001	Rolamento
41	6	AFT 167004	Parafuso