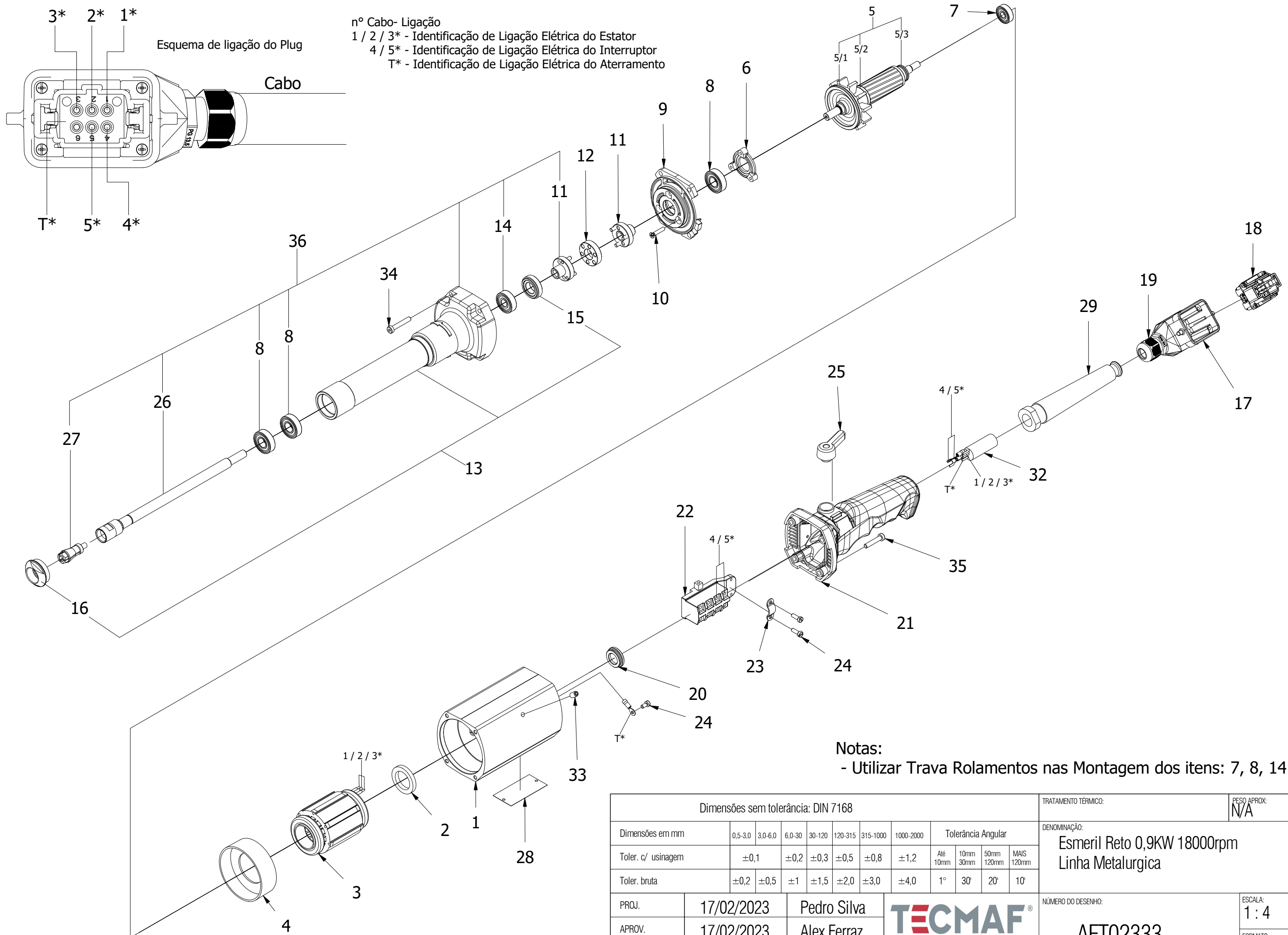


Este projeto é de propriedade intelectual de seus autores, podendo ser utilizados somente de acordo com os limites contratuais. Portanto é vedada sua utilização em parte ou no todo sem expressa autorização dos seus autores.



**Notas:**  
 - Utilizar Trava Rolamentos nas Montagem dos itens: 7, 8, 14

Dimensões sem tolerância: DIN 7168								TRATAMENTO TÉRMICO:		PESO APROX:	
Dimensões em mm	0,5-3,0	3,0-6,0	6,0-30	30-120	120-315	315-1000	1000-2000	Tolerância Angular		N/A	
Toler. c/ usinagem	±0,1	±0,2	±0,3	±0,5	±0,8	±1,2	Até 10mm	10mm 30mm	50mm 120mm	DENOMINAÇÃO:	
Toler. bruta	±0,2	±0,5	±1	±1,5	±2,0	±3,0	1°	30'	20'	10'	Esmeril Reto 0,9KW 18000rpm
PROJ.	17/02/2023	Pedro Silva				NÚMERO DO DESENHO:		ESCALA:		1 : 4	
APROV.	17/02/2023	Alex Ferraz				AFT02333		FORMATO:		A3	
SOLIC.	17/02/2023	Felipe Santos									

<b>AFT 02333.00</b>			
<b>POS.N°</b>	<b>QTDE</b>	<b>CÓDIGO</b>	<b>DESCRIÇÃO</b>
1	1	AFT 161049	Carcaça do Motor
2	1	AFT 167029	Anel de Feltro
3	1	AFT 162089	Estator 220V/300Hz Encapsulado
4	1	AFT 169003	Defletor de Ar
5	1	AFT 162046	Rotor Completo
5/1	1	AFT 164901	Ventoinha
5/2	1	AFT 162048	Anel balanceador
5/3	1	AFT 162047	Anel balanceador
6	1	AFT 164025	Arruela de Alumínio
7	1	AFT 168105	Rolamento
8	3	AFT 168103	Rolamento
9	1	AFT 164107	Mancal Intermediário
10	3	AFT 167128	Parafuso
11	2	AFT 163280	Arrastador
12	1	AFT 163100	Disco de Arraste
13	1	AFT 161303	Cabeçote
14	1	AFT 168007	Rolamento
15	1	AFT 167002	Anel Roscado
16	1	AFT 167017	Anel Roscado
17	1	AFT 166020.1	Carcaça do Plug
18	1	AFT 166020.3	Miolo do Plug
19	1	AFT 177006	Prensa cabo
20	1	AFT 167620	Bucha de Borracha
21	1	AFT 166049	Punho
22	1	AFT 166036.1	Interruptor
23	1	AFT 166013	Braçadeira
24	3	AFT 167122	Parafuso
25	1	AFT 166030	Alavanca Do Interruptor
26	1	AFT 163017	Eixo de trabalho
27	1	AFT 160914	Pinça 1/4"
28	1	ETQ 006	Placa de identificação
29	1	AFT 166009	Proteção de Borracha
32	1	AFT 166016	Cabo Flexível
33	3	AFT 167291	Parafuso
34	4	AFT 167166	Parafuso
35	4	AFT 167165	Parafuso
36	1	AFT 161203	Cabeçote Completo