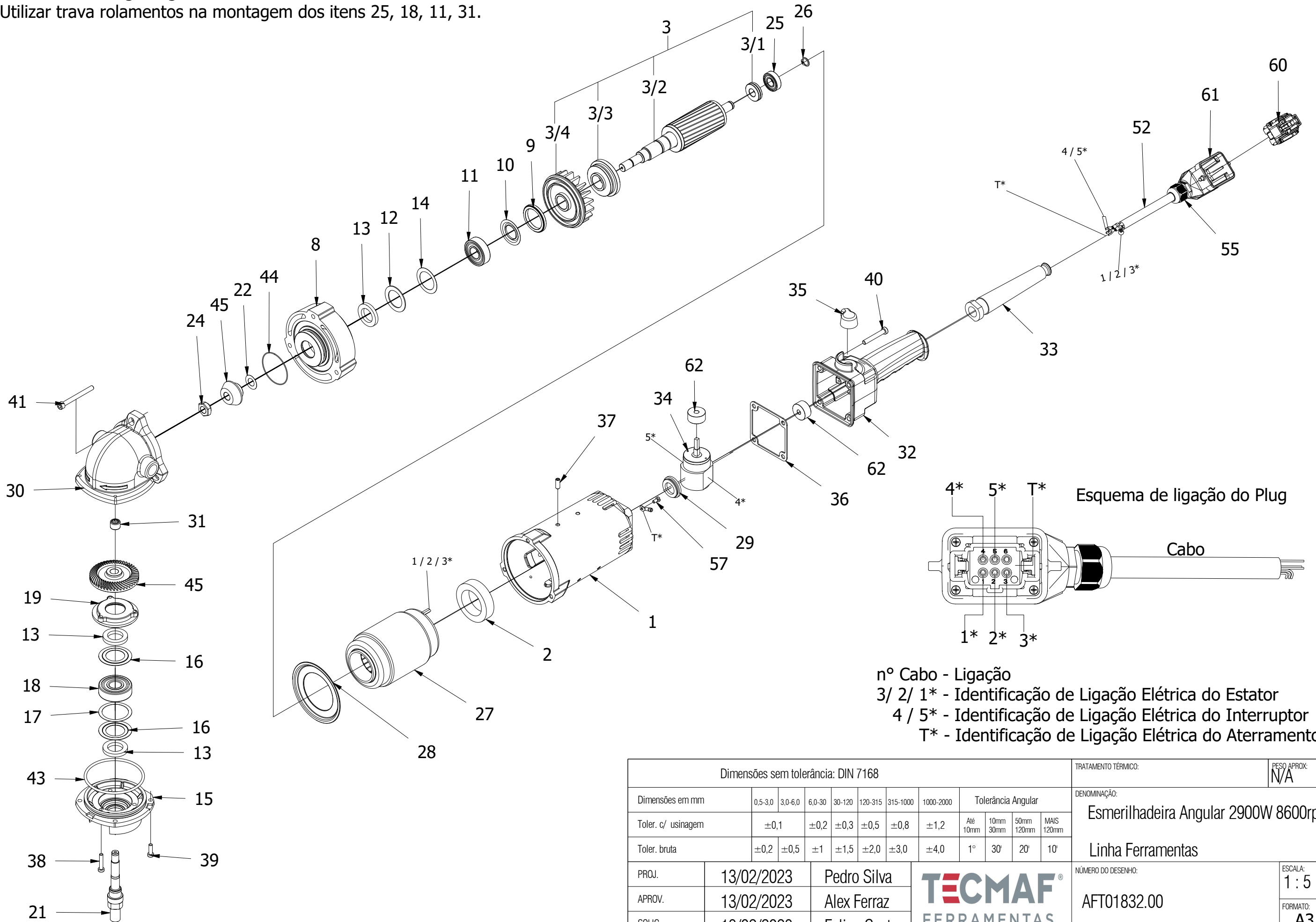


Notas:

*Os itens 17, 22 e 14 utilizar caso necessário ajuste de folga e ponto de acasalamento de engrenagem.

*Utilizar trava rolamentos na montagem dos itens 25, 18, 11, 31.



n° Cabo - Ligação
 3/ 2/ 1* - Identificação de Ligação Elétrica do Estator
 4 / 5* - Identificação de Ligação Elétrica do Interruptor
 T* - Identificação de Ligação Elétrica do Aterramento

Este projeto é de propriedade intelectual de seus autores, podendo ser utilizados somente de acordo com os limites contratuais. Portanto é vedada sua utilização em parte ou no todo sem expressa autorização dos seus autores.

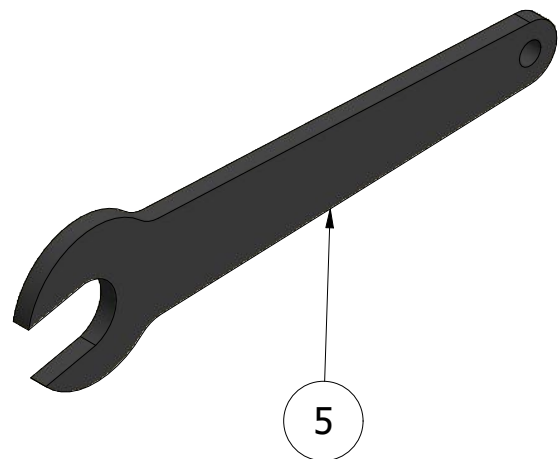
Dimensões sem tolerância: DIN 7168							TRATAMENTO TÉRMICO:		PESO APROX: N/A		
Dimensões em mm	0,5-3,0	3,0-6,0	6,0-30	30-120	120-315	315-1000	1000-2000	Tolerância Angular			
Toler. c/ usinagem	±0,1	±0,2	±0,3	±0,5	±0,8	±1,2	±1,2	Até 10mm	10mm 30mm	50mm 120mm	MAIS 120mm
Toler. bruta	±0,2	±0,5	±1	±1,5	±2,0	±3,0	±4,0	1°	30°	20°	10°
PROJ.	13/02/2023	Pedro Silva				NÚMERO DO DESENHO:		ESCALA:			
APROV.	13/02/2023	Alex Ferraz				AFT01832.00		1:5			
SOLIC.	13/02/2023	Felipe Santos						FORMATO: A3			
							DENOMINAÇÃO:		Esmerilhadeira Angular 2900W 8600rpm		
									Linha Ferramentas		

AFT 01832.00			
POS.Nº	QTDE	CÓDIGO	DESCRIÇÃO
1	1	AFT 161106	Carcaça do Motor
2	1	AFT 167009	Anel de Feltro
3	1	AFT 162714	Rotor
3/1	1	AFT 162715	Anel Balanceador
3/2	1	AFT 169017	Eixo do rotor
3/3	1	AFT 162717	Anel Balanceador
3/4	1	AFT 164829	Ventoinha
8	1	AFT 164714	Mancal Intermediário
9	1	AFT 167055	Anel Roscado
10	1	AFT 167742	Anel de Nillos
11	1	AFT 168253	Rolamento
12	1	AFT 167610	Arruela de Aço
13	3	AFT 167048	Anel de Feltro
14	-	AFT 167057	Arruela de Compensação
15	1	AFT 164022	Mancal Tampa
16	2	AFT 167000	Arruela de Aço
17	-	AFT 167637	Arruela de compensação
18	1	AFT 168352	Rolamento
19	1	AFT 164013	Arruela de Alumínio
21	1	AFT 163029	Eixo de Trabalho
22	-	AFT 167634	Arruela de compensação
24	1	AFT 167302	Porca
25	1	AFT 168103	Rolamento
26	1	AFT 167012	Anel de Trava
27	1	AFT 162161	Estator 220V / 300Hz
28	1	AFT 169014	Defletor de Ar
29	1	AFT 167110	Bucha de Borracha
30	1	AFT 161159	Cabeçote
31	1	AFT 168025	Rolamento HK 10/10
32	1	AFT 166067	Punho
33	1	AFT 166009	Proteção de Borracha
34	1	AFT 166012	Interruptor
35	1	AFT 166038	Alavanca
36	1	AFT 166067.3	Calço de Borracha
37	1	AFT 167004	Parafuso
38	3	AFT 167165	Parafuso
39	4	AFT 167154	Parafuso
40	4	AFT 167184	Parafuso
41	3	AFT 167183	Parafuso
43	1	AFT 167006	Anel tipo Ó
44	1	AFT 167146	Anel Tipo Ó
45	1	AFT 165031	Jogo de engrenagem
52	1	AFT 166016	Cabo Flexível
55	1	AFT 177006	Prensa Cabo
57	1	AFT 167118	Parafuso
60	1	AFT 1660020.3	Miolo do Plug
61	1	AFT 166020.1	Carcaça do Plug
62	2	AFT 167027	Anel de Feltro

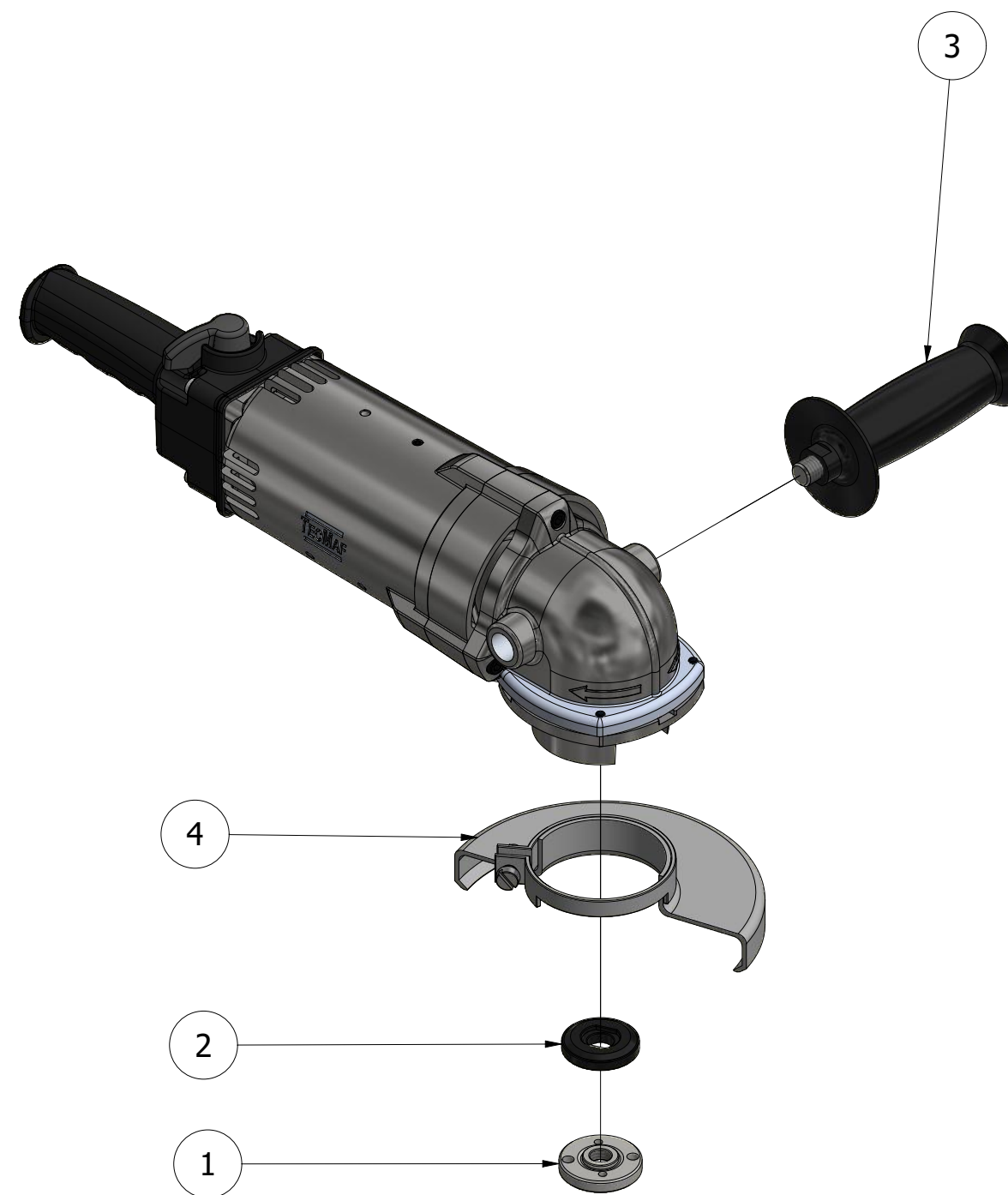
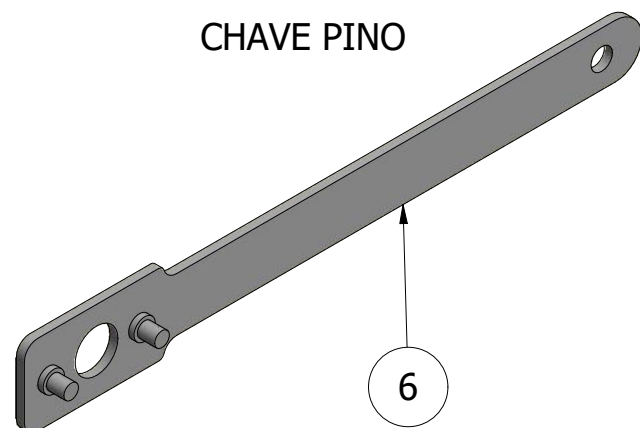
ACESSÓRIOS PARA ESMERILHADAIRA 7"

MODELO: AFT 01832

CHAVE 17mm



CHAVE PINO



LISTA DE MATERIAL			
POS.Nº	QTDE	CÓDIGO	DESCRIÇÃO
1	1	AFT 160009	Porca Redonda
2	1	AFT 160002	Flange de apoio
3	1	AFT 160022	Empunhadreira
4	1	AFT 160075	Capa de proteção7"
5	1	AFT 160508	Chave 17mm
6	1	AFT 160005	Chave pino